

USR-C210 硬件设计手册

文件版本：Ver1.5



目录

USR-C210 硬件设计手册	1
1. 产品概述	3
1.1 产品简介	3
1.2 引脚描述	3
1.3 尺寸描述	5
1.4 封装尺寸	6
1.5 开发套件	7
2. 硬件参考设计	11
2.1 典型应用硬件连接	11
2.2 电源接口	11
2.3 UART 接口	12
2.4 复位控制和恢复出厂设置控制	13
2.5 天线	13
3. 联系方式	15
4. 免责声明	15
5. 更新历史	15
附件 1: 评估板原理图	17

1. 产品概述

1.1 产品简介

USR-C210 硬件上集成了 MAC、基频芯片、射频收发单元，尺寸小，易于焊接在客户的单板电路上，且模块可选择内置或外置天线的应用，方便客户多重选择，模块内置低功耗运行机制，可以有效实现模块的低功耗运行。

1.2 引脚描述

下图为 USR-C210 的引脚对应图：

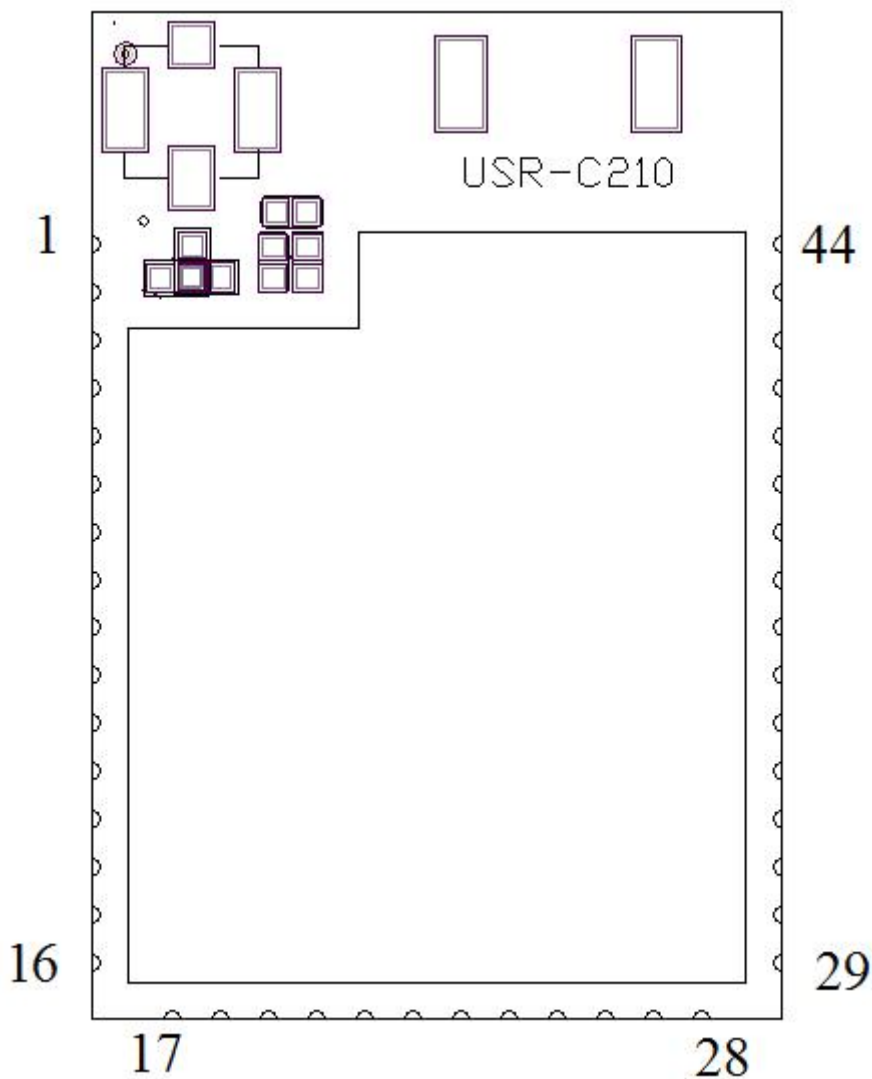


图 1 USR-C210 引脚图

表 1 USR-C210 模块管脚说明

注：在信号类型中，P 表示电源，I 表示输入，O 表示输出，N 表示不可用

管脚	名称	信号类型	说明
1	GND	P	电源地
2	RF	O	射频信号输出
3	GND	P	电源地
4	nReset	I	模块复位，低电平有效，拉低至少 100ms
5	NC	N	不可用，悬空
6	NC	N	不可用，悬空
7	NC	N	不可用，悬空
8	GND	N	悬空
9	NFC_IN	N	NFC 功能，暂不可用，悬空
10	NFC_IP	N	NFC 功能，暂不可用，悬空
11	GND	P	电源地
12	GND	P	电源地
13	VCC	P	电源正极，3.3V
14	VCC	P	电源正极，3.3V
15	NC	N	不可用，悬空
16	NC	N	不可用，悬空
17	GND	P	电源地
18	GPIO	I/O	IO 引脚
19	UART_TX	O	串口发送引脚
20	UART_RX	I	串口接收引脚
21	nReload	I	拉低 1-3 秒是启动 simplelink 配置，拉低 3 秒以上是恢复出厂设置
22	nReady	O	模块工作正常指示引脚，低有效，可外接 LED
23	nLink	O	模块 WiFi 连接指示引脚，低有效，可外接 LED
24	UART0_CTS	I	UART 的 CTS 信号
25	UART0_RTS	O	UART 的 RTS 信号
26	NC	N	不可用，悬空
27	NC	N	不可用，悬空
28	GND	P	电源地
29	GND	P	电源地
30	UART_LOG_TX	O	LOG 调试串口发送
31	UART_LOG_RX	I	LOG 调试串口接收
32	NC	N	不可用，悬空
33	SPI_IRQ	I/O	SPI 发送请求引脚，暂不支持/485 输入输出控制引脚
34	SPI_CLK	I/O	SPI 时钟，暂不支持
35	SPI_MOSO	I/O	SPI MISO，暂不支持
36	SPI_MOSI	I/O	SPI_MOSI，暂不支持

37	SPI_CS	I/O	SPI 片选, 暂不支持
38	NC	N	不可用, 悬空
39	JTAG_TDI	I	JTAG 引脚
40	JTAG_TDO	O	JTAG 引脚
41	JTAG_TRST	I	JTAG 引脚
42	JTAG_CLK	I	JTAG 引脚
43	JTAG_TMS	I	JTAG 引脚 或 低功耗唤醒引脚输入下降沿有效
44	GND	P	电源地

1.3 尺寸描述

外形尺寸为 18.22*26.65*2.80mm, 误差为 ±0.2mm. 引脚尺寸如图 2

单位: mm

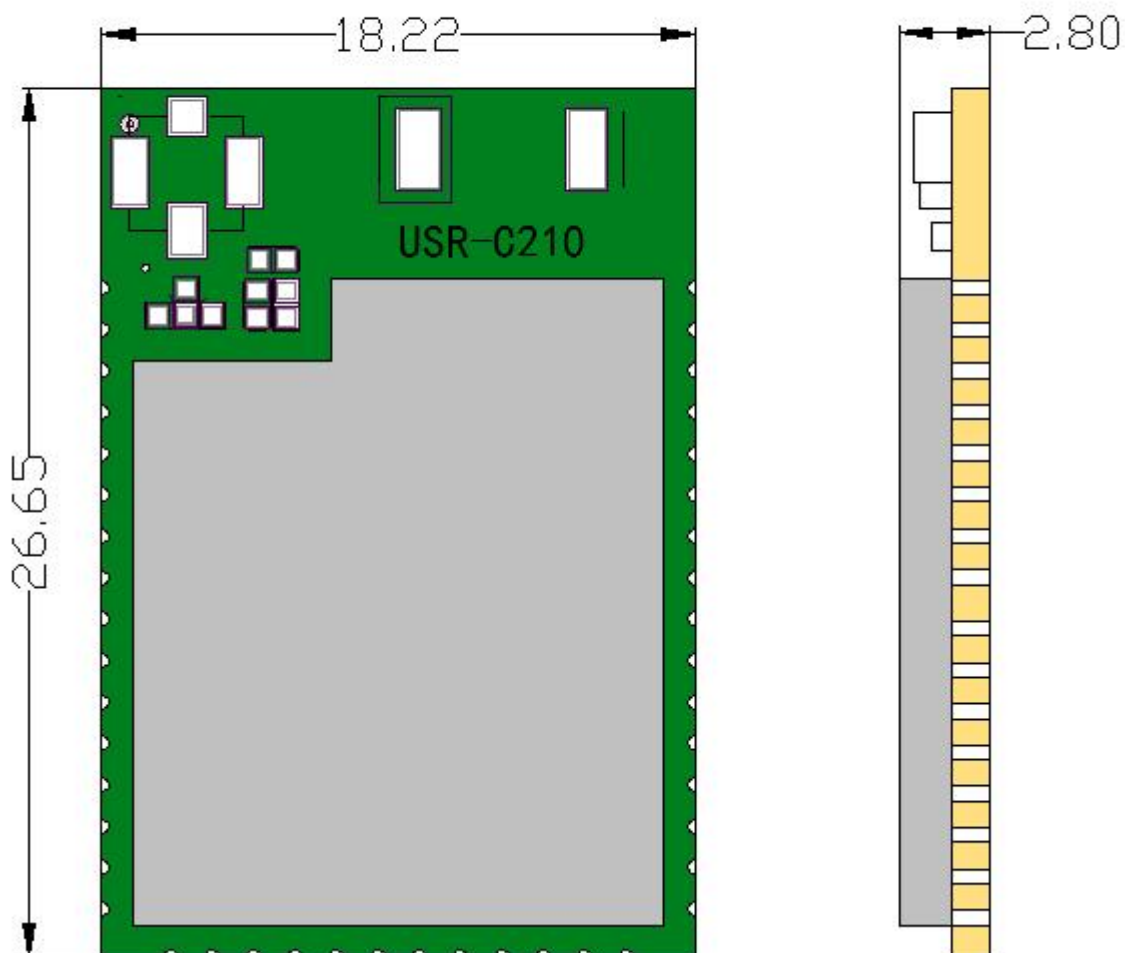


图 2 模块外形尺寸图

1.4 封装尺寸

模块引脚间距尺寸如图 3 所示

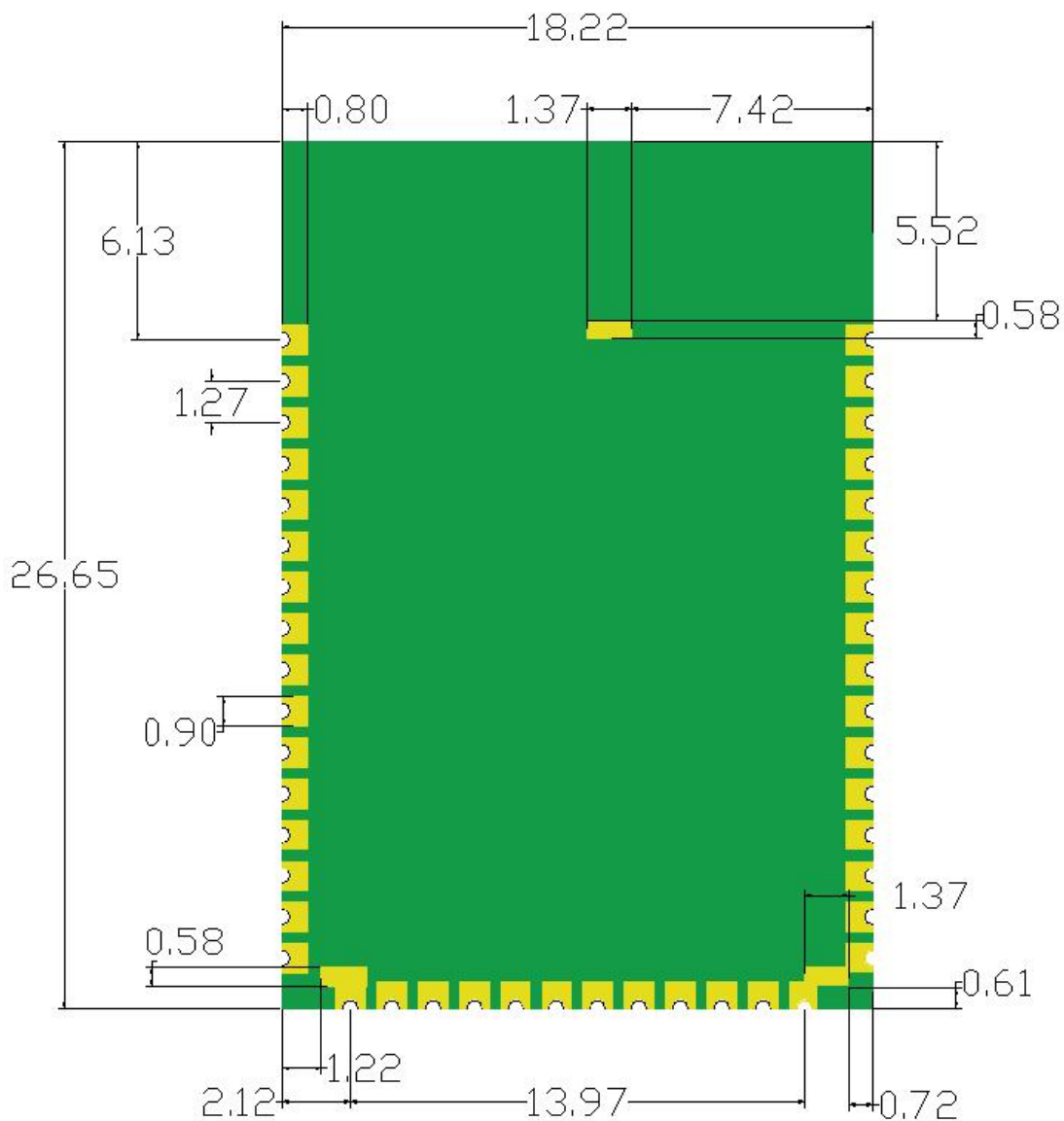


图 3 模块引脚间距尺寸图

建议客户模块 PCB 焊盘封装图 4 如下：

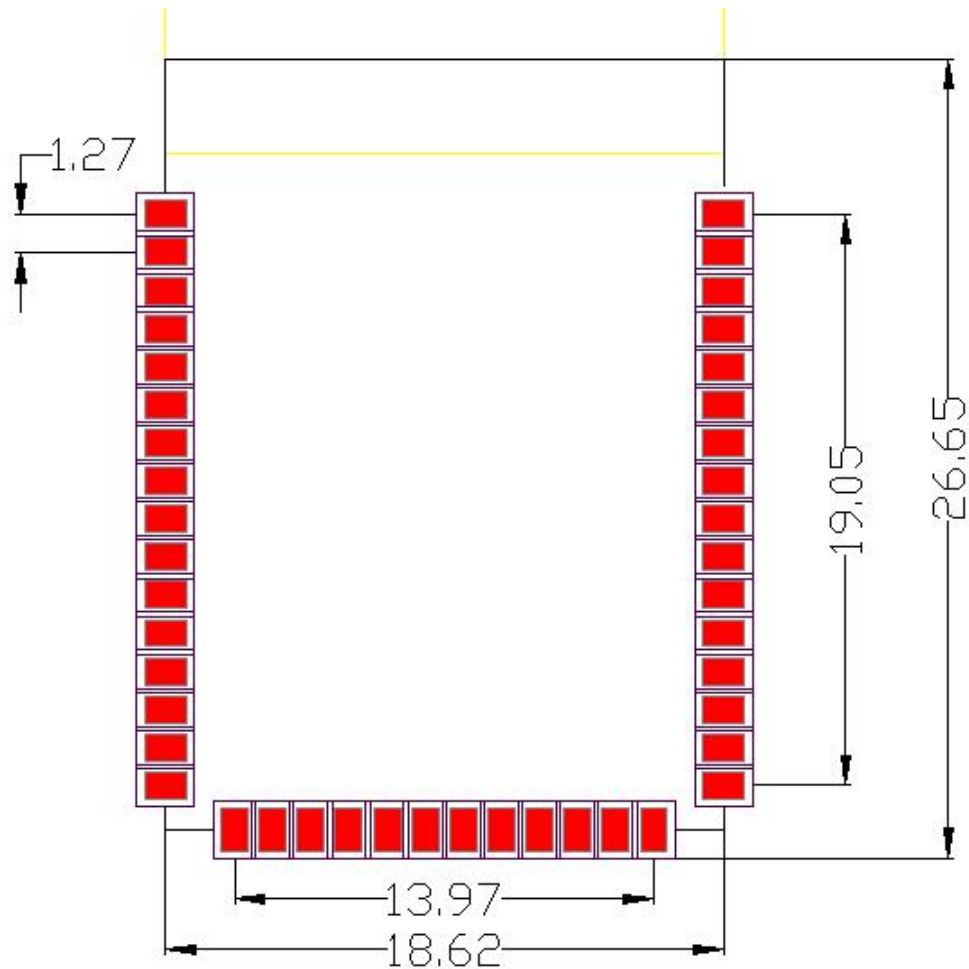


图 4 模块焊盘封装图

注：封装库可在官网下载，模块 USR-C210, USR-C300, USR-C322 及蓝牙 USR-BLE100 的 PCB 焊盘封装相同，可兼容使用。

1.5 开发套件

有人提供评估板开发套件辅助用户开发使用。如图所示，用户可以选择 UART 串口进行模块通讯。

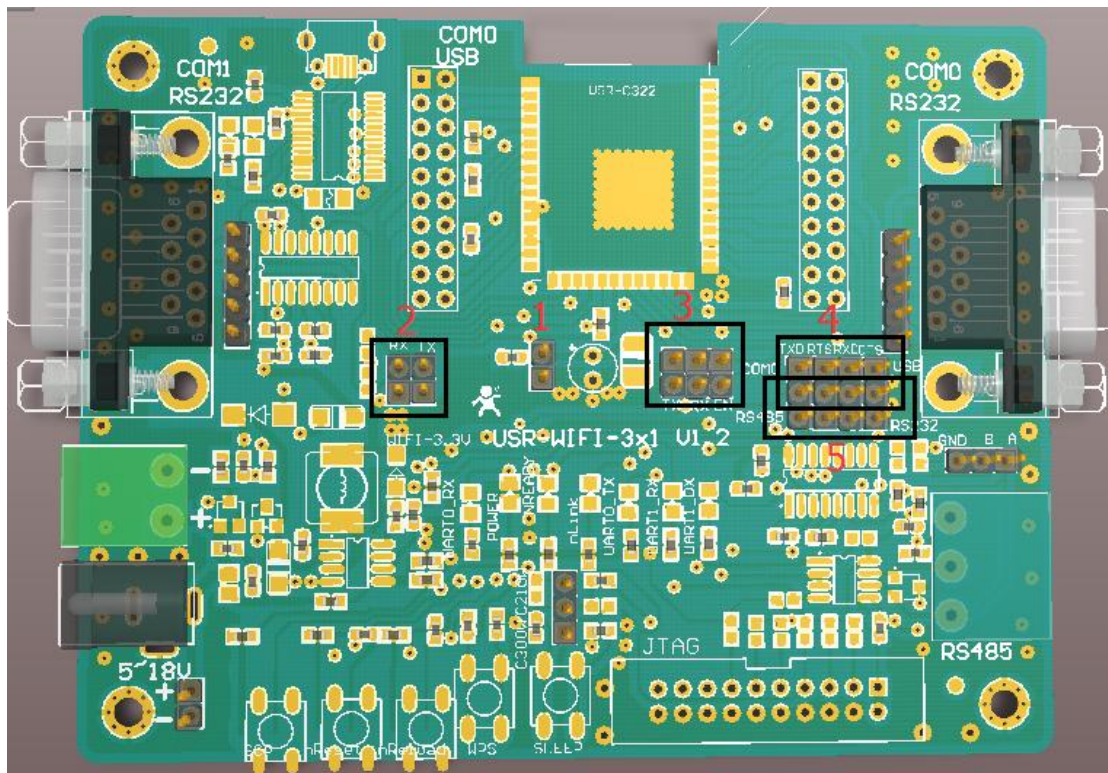


图 5-1 USR-WIFI-3x1 模块评估板

标示		操作步骤
1	供电插针，出厂默认短接	如使用不同的串口通讯， 将短接帽上下短接即可
2	左 RS232 通讯。	
3	RS485 通讯	
4	USB 通讯	
5	右 RS232 通讯	

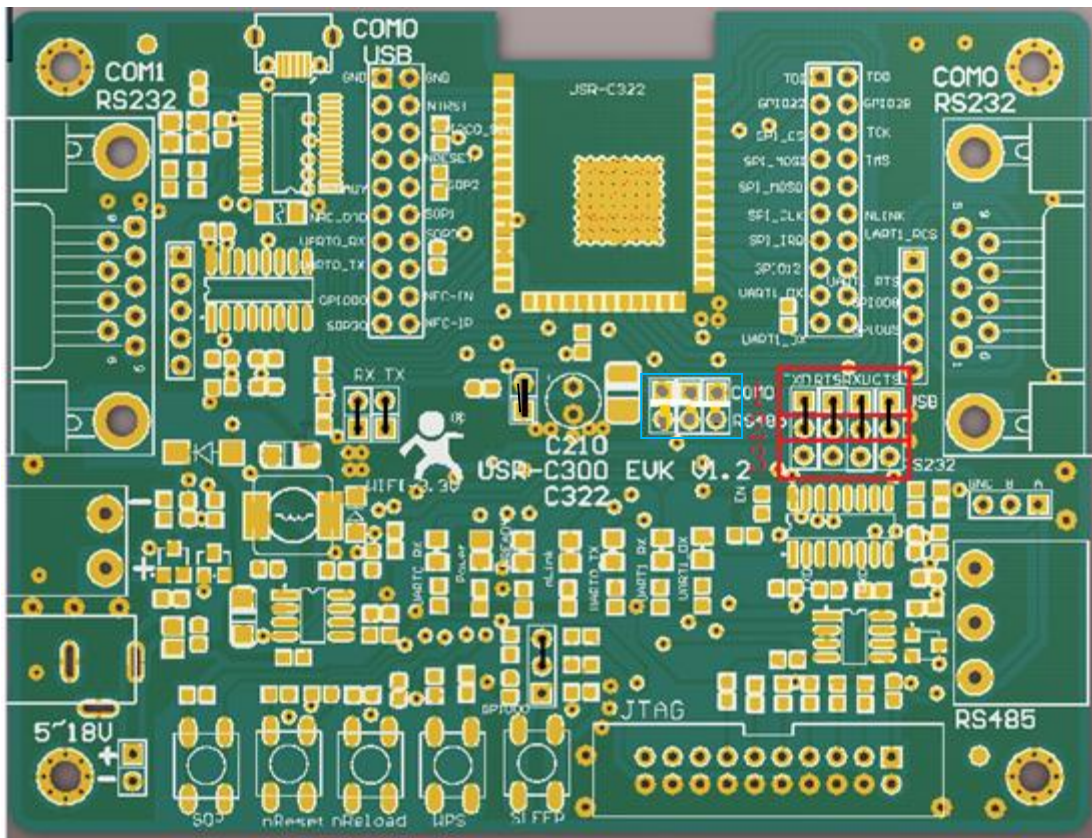


图 5 跳线帽连接指示图

如图 5 所示，黑色指示部分为跳线帽出厂默认状态。

对图中红色部分选择说明：跳线帽连接 1 和 2 为 USB 通讯。跳线帽连接 2 和 3 为右侧 RS232 通讯。

蓝色区域为 RS485 通讯，如使用，短接帽上下短接即可使用。

表 2 USR-WIFI-3x1 模块评估板接口描述

功能	名称	描述
外部接口	DC Jack	5-18V 电源输入接口
	DB9	两个 9-Pin 公头，用于连接 PC 串口
	JTAG	20 脚 JTAG
	3-Pin RS485	3-Pin RS485 接口
	USB	用于连接 PC 串口
LED 灯	Power	3.3V 电源灯
	UART0_RX	RS485 或左侧 RS232 通讯 RXD0 指示灯
	UART0_TX	RS485 或左侧 RS232 通讯 TXD0 指示灯
	UART1_RX	左侧 RS232 通讯 RXD1 指示灯
	UART1_TX	左侧 RS232 通讯 TXD1 指示灯
	贴片 LED 灯	USB RS232 COM0 RX/TX 指示灯
	nReady	nReady/GPIO 指示灯

	nLink	nLink/GPIO 指示灯
按键	SOP	SOP 启动选择引脚
	nReset	复位按键
	nReload	恢复出厂设置按键
	WPS	WPS 引脚
	SLEEP	休眠唤醒引脚

评估板原理图请参考附件 1。

2. 硬件参考设计

2.1 典型应用硬件连接

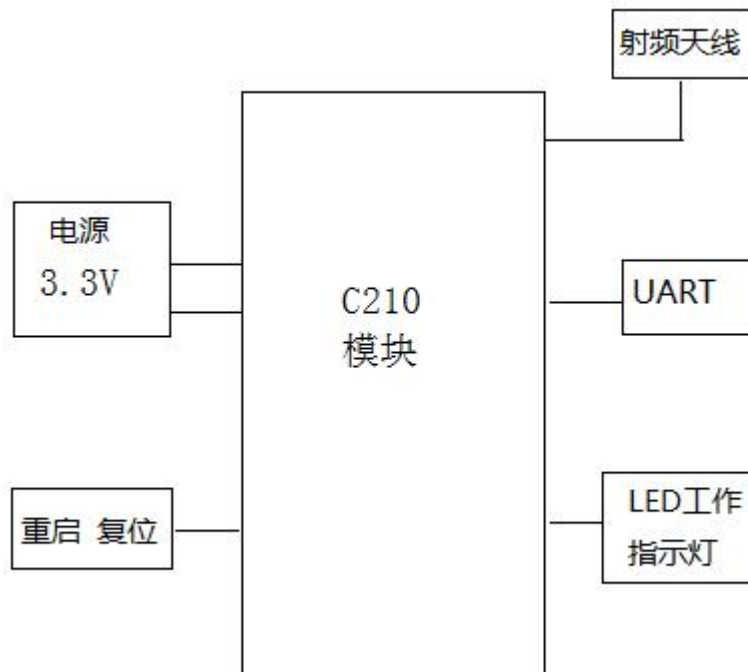


图 6 USR-C210 模块硬件框图

2.2 电源接口

推荐采用开关电源供电，电源工作电压：3.0V~3.6V 推荐 3.3V。通过主电源引脚为模块供电，引脚接口并联适当储能电容和高频电容，电路图如图 7 所示。

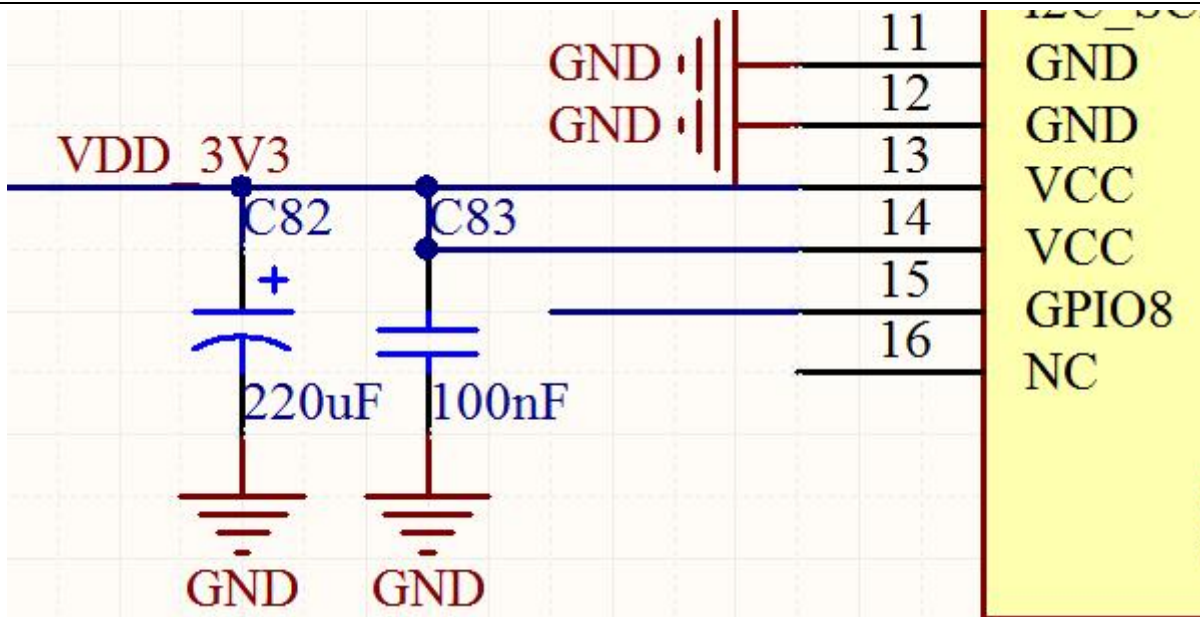


图 7 电源供电示意图

表 1 Power Supply Characteristics

Symbol	Parameter	Min	Type	Max	Unit
VCC	Power supply voltage	3.0	3.3	3.6	V

注: Io 电流 AP: 70mA STA:30mA

2.3 UART 接口

如果是跟 MCU (3.3V 电平) 直接通信, 只需要将模块的 TXD 加到 MCU 的 RXD, 将模块的 RXD 接到 MCU 的 TXD 上即可。如果 MCU 是 5V 电平, 中间需要加一下转换电路如下图 8 所示:

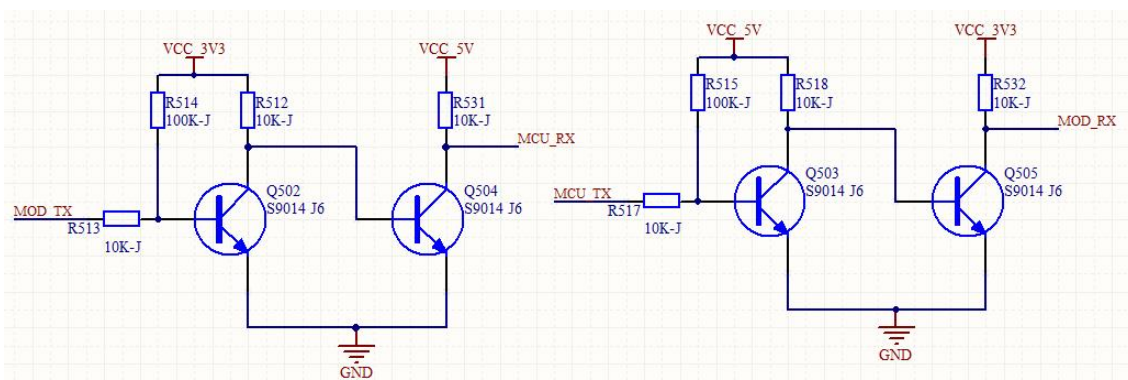


图 8 UART 电平转换参考设计

2.4 复位控制和恢复出厂设置控制

模块提供重启复位功能，nReload 可以连接到外部按钮或配置引脚，当按钮按下时，拉低 1-3 秒是启动 simplelink 配置，3S 以上是恢复出厂设置。该引脚应在模块外部加电阻（4.7K~10K 欧姆）上拉。

nReset: 模块复位信号，输入。低电平有效，模块内部有 100K 电阻上拉到 3.3V。当模块上电时或者出现故障时，MCU 需要对模块做复位操作，引脚拉低至少 100ms，然后拉高或悬空复位。

参考电路如图 9 所示：

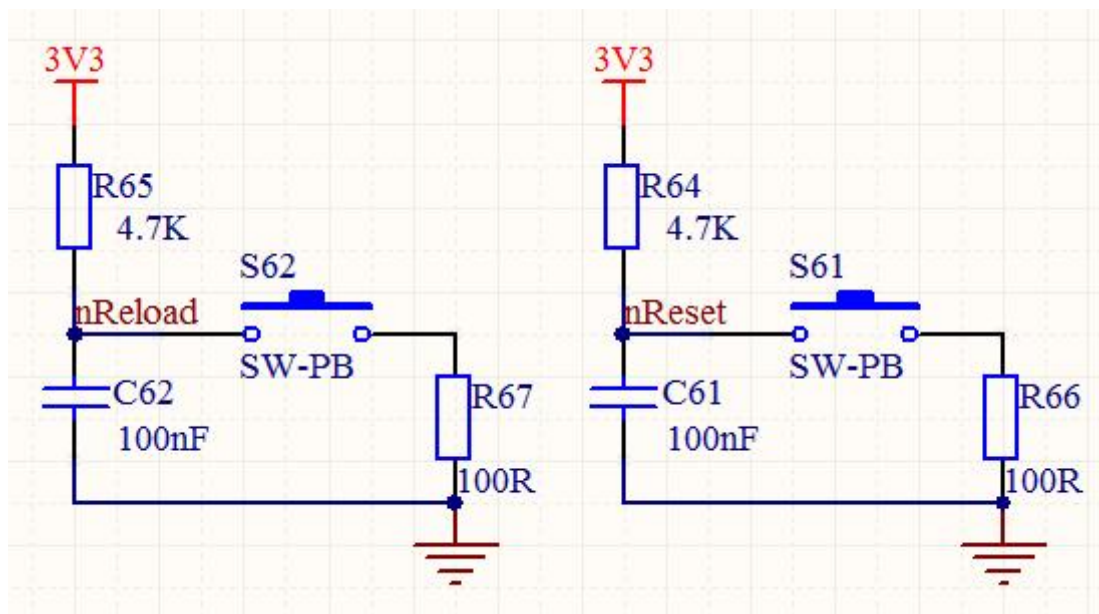


图 9 nReload 和 nReset 设置控制电路图

2.5 天线

天线分外置 I-PEX 座，内置板载天线，引脚 2 为射频天线三种。默认出厂使用内置天线，注意事项如下，以确保信号良好：



图 10 天线指示图

图 10 为天线指示图，0 欧姆电阻默认焊接 1 端，内置天线。后续会推出外置天线与引脚天线。

- 在用户的 PCB 板上,天线部位不能放置元件;
- 天线远离金属, 至少要距离周围有较高的元器件 10mm 以上, 远离电感、强电等干扰源; 塑胶外壳也应该保证天线处于外壳开窗或者边缘位置;
- 确保天线部分位于 PCB 主板边缘, RF 底部不能铺铜走线 (可以直接做挖空处理);
- 天线部分不能被金属外壳遮挡, 塑料外壳需要距离天线至少 10mm 以上。

3.联系方式

公 司：济南有人物联网技术有限公司

地 址：济南市历下区茂岭山三号路中欧校友产业大厦 12、13 层有人物联网

网 址：<http://www.usr.cn>

客户支持中心：<http://h.usr.cn>

邮 箱：sales@usr.cn

企 业 QQ：8000 25565

电 话：4000-255-652

有人愿景：工业物联网领域的生态型企业

公司文化：有人在认真做事!

产品理念：简单 可靠 价格合理

有人信条：天道酬勤 厚德载物 共同成长 积极感恩

4.免责声明

本文档提供有关 USR-C210 模块产品的信息，本文档未授予任何知识产权的许可，并未以明示或暗示，或以禁止发言或其它方式授予任何知识产权许可。除在其产品的销售条款和条件声明的责任之外，我公司概不承担任何其它责任。并且，我公司对本产品的销售和/或使用不作任何明示或暗示的担保，包括对产品的特定用途适用性，适销性或对任何专利权，版权或其它知识产权的侵权责任等均不作担保。本公司可能随时对产品规格及产品描述做出修改，恕不另行通知。

5.更新历史

2016-02-25 版本 V1.0 创立

2016-04-14 版本 V1.1 增加评估板使用说明

2016-06-13 版本 V1.2 修订语句

2016-07-14 版本 V1.3 修改引脚，第 8 脚悬空。

2020-05-30 版本 V1.4 1.2 章节引脚定义，和 2.4.章节 复位控制和恢复出厂设置控制。

nReset 拉低时间描述改成一致 100ms

2022-03-17 版本 V1.5 1.4 章更改封装尺寸配图，含金属罩 3 孔尺寸。3 章节更改联系方式。

附件 1：评估板原理图

